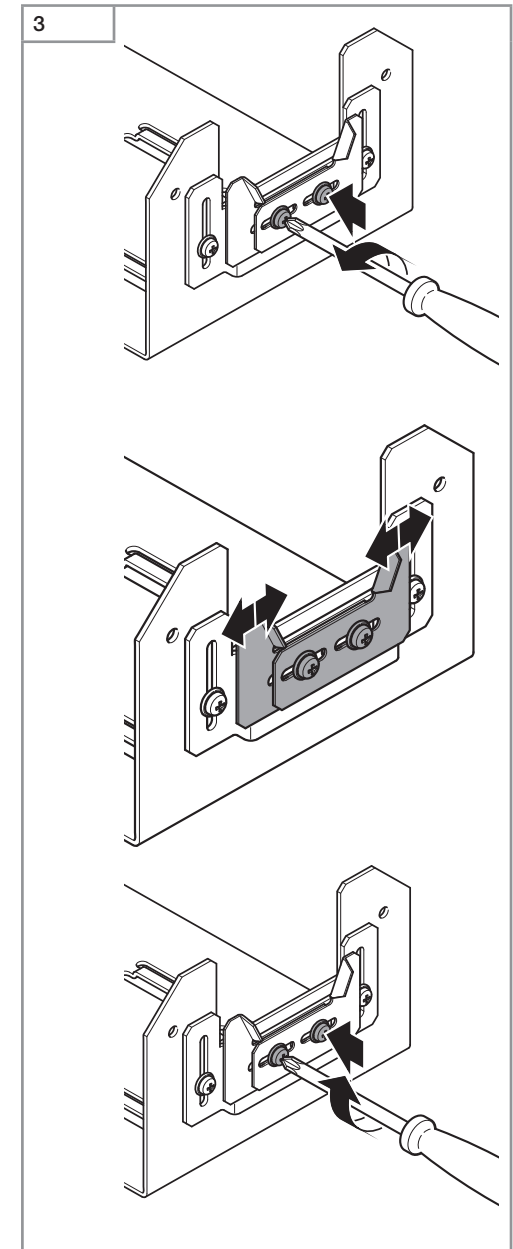
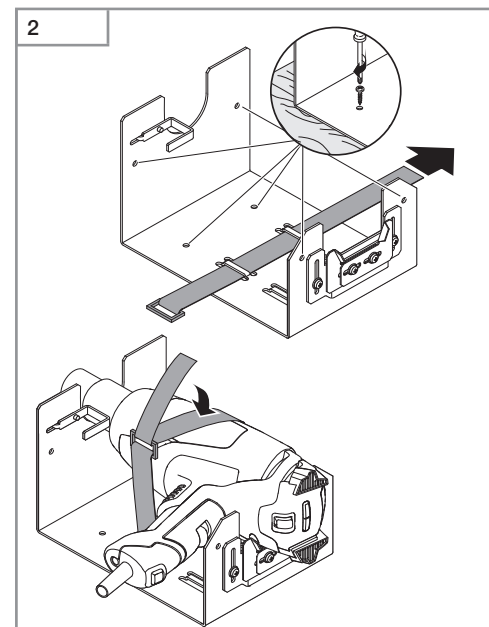
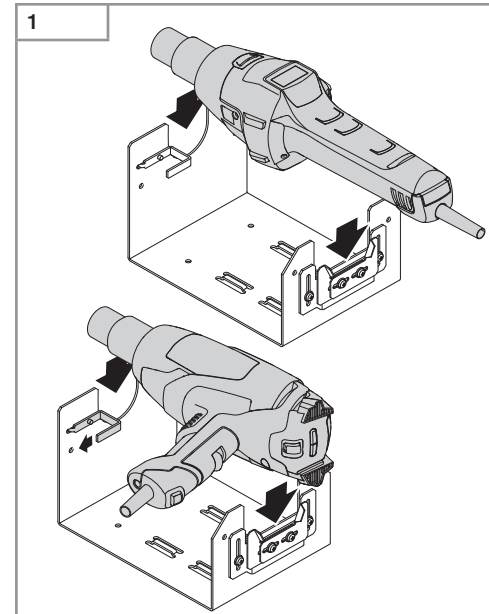


Ablagegeständer für Heißluftgebläse *Hot air tool holder*

STEINEL[®]
PROFESSIONAL

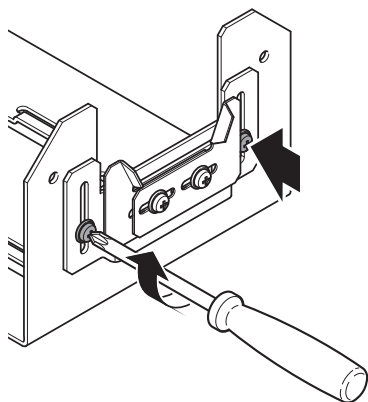
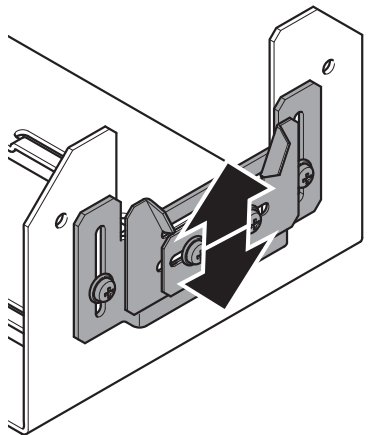
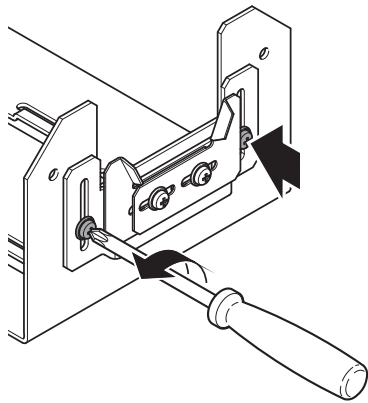


110050671 07/2016_J Technische Änderungen vorbehalten. / Subject to technical modification without notice.

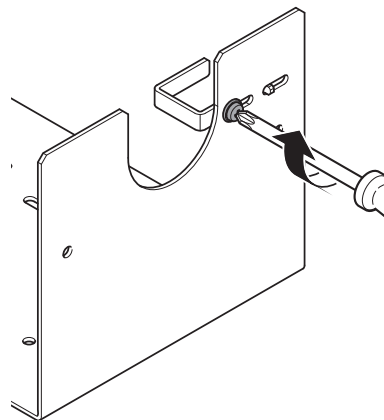
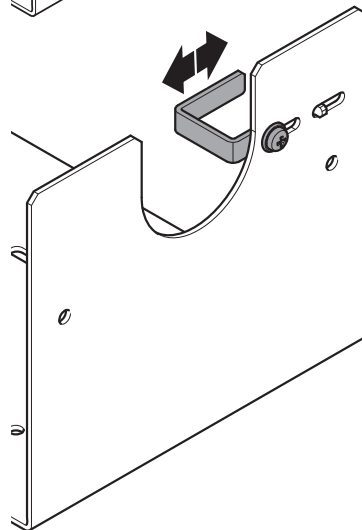
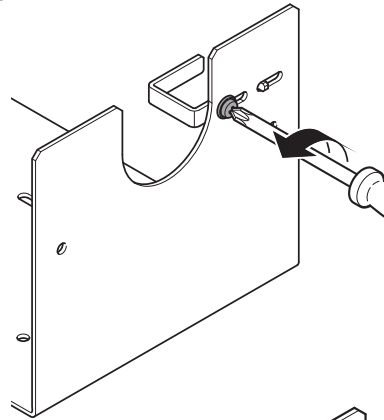
STEINEL Vertrieb GmbH

Dieselstraße 80-84 · 33442 Herzebrock-Clarholz · Germany
www.steinel-professional.de

4



5



Funktionsgarantie

Dieses STEINEL-Produkt ist mit größter Sorgfalt hergestellt, funktions- und sicherheitsgeprüft nach geltenden Vorschriften und anschließend einer Stichprobenkontrolle unterzogen. STEINEL übernimmt die Garantie für einwandfreie Beschaffenheit und Funktion.

Die Garanziefrist beträgt 12 Monate und beginnt mit dem Tag des Verkaufs an den Verbraucher. Wir beseitigen Mängel, die auf Material- oder Fabrikationsfehlern beruhen, die Garantieleistung erfolgt durch Instandsetzung oder Austausch mangelhafter Teile nach unserer Wahl. Eine Garantieleistung entfällt für Schäden an Verschleißteilen, für Schäden und Mängel, die durch unsachgemäße Behandlung oder Wartung auftreten, sowie für Bruch bei Sturz. Weitergehende Folgeschäden an fremden Gegenständen sind ausgeschlossen. Die Garantie wird nur gewährt, wenn das zerlegte Gerät mit Kassenbono oder Rechnung (Kaufdatum und Händlerstempel), gut verpackt an die zutreffende Servicestation eingesandt oder in den ersten 6 Monaten dem Händler übergeben wird.

**FUNKTIONS-
12 Monate
GARANTIE**

Functional Warranty

This STEINEL product has been manufactured with great care, tested for proper operation and safety in accordance with applicable regulations and then subjected to random sample inspection. STEINEL guarantees that it is in perfect condition and proper working order.

The product is guaranteed for 12 months commencing on the date of sale to the consumer. We will remedy defects caused by material flaws or manufacturing faults. The warranty will be met by repair or replacement of defective parts at our own discretion. This guarantee does not cover damage to wearing parts, damage or defects caused by improper treatment or maintenance nor does it cover breakage as a result of the product being dropped. Further consequential damage to other objects shall be excluded.

Claims under warranty shall only be accepted if the product is sent fully assembled and well packed complete with sales receipt or invoice (date of purchase and dealer's stamp) to the appropriate Service Centre or handed in to the dealer within the first 6 months.

**FUNCTIONAL
12 month
WARRANTY**